



High Intensity Discharge
Option Parts

H1バルブアダプター タイプC 取扱い説明書

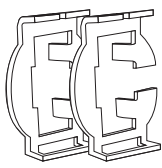
この度は、弊社製品をお買い上げいただき誠にありがとうございます。取り付け作業を行う前に、必ず取扱い説明書をご参照ください。

適応車種一覧に掲載されている車種へ装着する場合、本部品を併用しないとH.I.Dバルブを車両へ装着する事ができません。

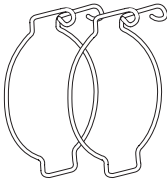
下記取り付け手順をご参照の上、作業を行ってください。

※注意事項：バルブアダプターをしようすることにより取付は可能になるのですが、バルブの導入線が上になる車両は、照射したときに影がでます。

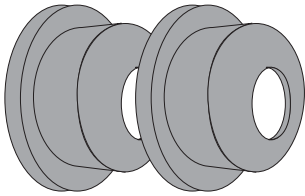
《構成部品》



バルブ固定
ブラケット： 2個



バルブ固定
スプリング： 2個

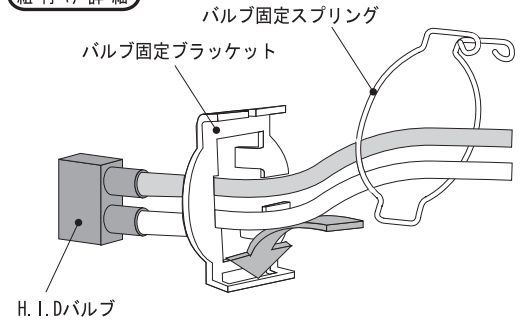


防水ゴム
キャップ
： 2個

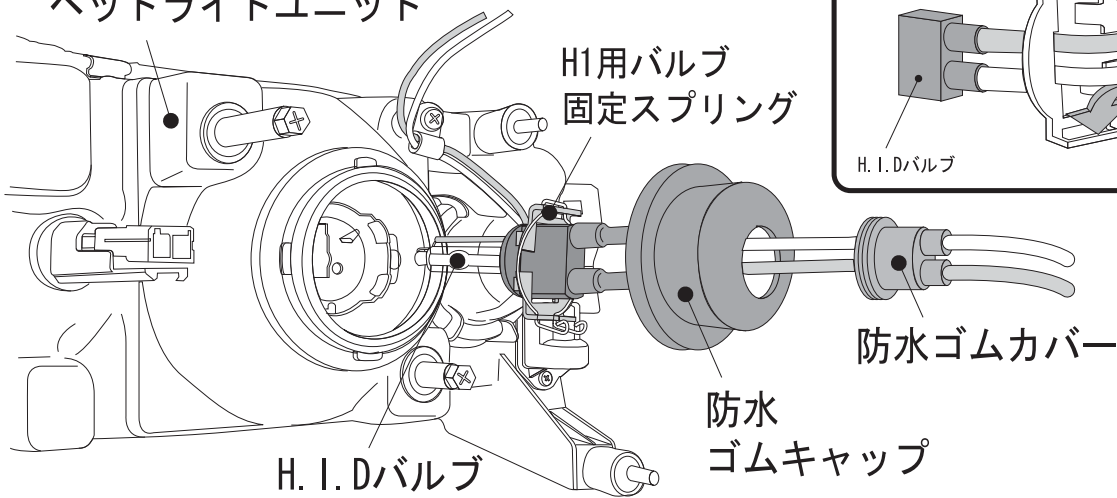
適 応 車 種

ニッサン	セフィーロ	H3年8月～H6年8月	A31系 ※プロジェクター車
	シルビア	H3年1月～H5年10月	S13系 ※プロジェクター車
	スカイライン R32	H3年8月～H5年8月	R32後期 ※プロジェクター車

組付け詳細



ヘッドライトユニット



ご注意 ※必ずお守りください。

- ・ショートや作動不良の原因になりますので、バルブアダプターを装着していただく際、H.I.Dバルブの本体や配線にキズを付けないよう充分ご注意ください。
- ・バルブアダプターの取付けは、ヘッドライトへH.I.Dバルブを取り付ける前にセットしてください。

取付手順

- ① バルブ固定ブラケットの切り欠き部分からH.I.Dバルブの配線を通した後、バルブ固定スプリングをバルブ固定ブラケットへセットしてください。
- ② そのままの状態ヘッドライトユニットへ取付け、純正のバルブ固定と同じ状態でH.I.Dバルブを固定してしてください。
- ③ H.I.Dバルブの電源線に純正の防水ゴムカバーを通した後、H.I.Dバルブの電源線に付属の防水ゴムカバーを付属の防水ゴムカバーの開口部へセットし、その接合部分をシール剤等で防水処理してください。
- ④ 付属の防水ゴムカバーをヘッドライトに取付けてください。

ワタシノクルマを何とかしたい 発売元

FET エフイーティー

アサヒライズ株式会社 エフイーティー事業部
〒379-2131 群馬県前橋市西善町2004
CATZ HOT LINE TEL.027-266-7435